

IMPROVEMENT OF THE PROFILE OF THE TEETH OF THE GINNING SAW

Sh.Imomqulov

Associate Professor of the Department of "General Technical Disciplines" of the Namangan Institute of Engineering and Technology. Phone: +998 93 490 21 80, E-mail: shuhrat19801221@mail.ru
Uzbekistan, Namangan

Abdukakhhorov Zohidjon

Associate Professor of the Department of "General Technical Disciplines" of the Namangan Institute of Engineering and Technology. Phone: (+99899) 070-19-55, E-mail: zohidjon55@mail.ru
Uzbekistan, Namangan

Namangan Institute of Engineering and Technology

Abstract: Currently, there is no scientific justification for improving the geometric parameters of the genie saw and the standards of accuracy of functional parameters. However, despite the success achieved in separating fiber from seeds during ginning, there are major disadvantages in that most cotton plants produce cotton fiber and seeds with increased ginning vices. The study on change of geometric parameters of various authors is considered. The issue of improving the geometrical parameters of the saw is important and therefore requires urgent resolution. The article discusses issues related to improving the profile of the teeth of the genie saw and increasing its productivity.

Keywords: improvement of the working surface, fiber size, fiber removal, brush drum, tooth thickness, fiber defects, fiber content.

УСОВЕРШЕНСТВОВАНИЕ ПРОФИЛЯ ЗУБЬЕВ ДЖИННОГО ПИЛА

Ш.Имомкулов

доцент кафедры «Общетеchnических дисциплин» Наманганского инженерно-технологического института.

Тел.: +998 93 490 21 80,

E-mail: shuhrat19801221@mail.ru

Узбекистан, г. Наманган

Абдукаxхоров Зоxиджон

доцент кафедры «Общетеchnических дисциплин» Наманганского инженерно-технологического института.

Тел.: (+99899) 070-19-55,

E-mail: zohidjon55@mail.ru

Узбекистан, г. Наманган

Аннотация: В настоящее время отсутствует научное обоснование усовершенствования геометрических параметров джинной пилы и норм точности функциональных параметров. Однако, несмотря на достигнутые успехи в отделении волокна от семян при джинировании, имеются крупные недостатки, заключающиеся в том, что большинство хлопкозаводов выпускает хлопковое волокно и семена с повышенными пороками джинирования. Рассмотрены исследования по изменению геометрических параметров различных авторов. Вопрос усовершенствования геометрических параметров пилы является важным и в этой связи требует безотлагательного разрешения. В статье рассматриваются вопросы связанные усовершенствованием профиля зубьев джинной пилы и повышение её производительности.

Ключевые слова: усовершенствование рабочей поверхности, размер волокна, съём волокна, щеточный барабан, толщина зуба, пороки волокна, волокнистость

С самых древнейших времён люди пользовались хлопком в основном после отделения волокна от его семян. Первоначально отделения хлопковых волокон от семян осуществлялось вручную. При этом производительность одного человека не превышала 1 кг в день [1].

Развития истории человечества привело к тому, что отделение хлопкового волокна от семян стало осуществляться машинным способом.

Особенно таких направления достижением науки является усовершенствование основных рабочих органов профиля джиновой пилы [2].

Учитывая превалирующее влияние состояния зубьев пильного диска на качество перерабатываемой продукции хлопка-сырца, необходимо обеспечить качественное изготовление диска с соблюдением, как геометрических параметров зуба, так и шероховатости его рабочих поверхностей.

О изменении геометрических параметров зуба были опубликованы статьи Норматова Э. А. [3] и Исмаилова А. А. др [2].

В обеих статьях были рассмотрены более обстоятельно вопросы геометрии зуба джиновой пилы и сделаны следующие выводы:

Ахмедова С. пришла к заключению, что «При более коротком зубе с постоянным шагом и впадиной имеющей наиболее рациональную форму, т.е. форму равнобедренного треугольника с наибольшей площадью захвата, захватывающая способность не уменьшается, а зуб становится более устойчивым и в работе и более экономичным в эксплуатации. Исходя из этого можно найти высоту».

Согласно Норматова Э. А. высота зуба равна 2,6 мм [3].

Исмаилова А. А. и другие на основе теоретических исследований пришли к следующим основным заключениями:

Максимальная величина площади захвата волокна будет при угле:

$$\alpha = 90^\circ - \gamma;$$

где: γ -угол между направляющими относительной скорости волокна и окружной скорости пилы. Отметим, что в статье не рассматриваются вопросы, связанные с высотой зуба и не делаются соответствующие выводы, не согласовано высказыванием авторов заметим, что к углу $\alpha=45^\circ$ соответствующая высота зуба равна $h=2,6$ мм (при $r=0,4$ мм и угол заострения $\delta=20^\circ$) [4].

Махамов Р. Г в основе анализа литературы [3], а также на базе его прежних теоретических предпосылок рассматривает вопрос геометрии зуба джиновой пилы и делает следующие предложения:

Высоту зубьев пилы снизить до 2,6 мм; зазор между колосниками сохранить в пределах 2,8–3,2 мм; фаску зуба нужно снять.

Однако, несмотря на достигнутые успехи в отделении волокна от семян при джинировании, имеются крупные недостатки, они заключается в том, что большинство хлопкозаводов выпускают хлопковое волокно и семена с повышенными пороками джинирования.

С целью определения оптимальных вариантов профиля зубьев джиновой пилы проводили испытание лабораторной установки. Был определен оптимальный профиль зуба джиновой пилы, направленный к уменьшению его высоты. Затем зубья такими профилями испытывались в производственных джинах и получены некоторые результаты по уменьшению суммы пороков волокна и дробленности семян.

При анализе результатов джинирования и при одинаковых профилей зубьев на лабораторном и производственном джине нами были обнаружены некоторые изменения.

Например, при джинировании «ВЛ-10» интенсивное улюковыведение происходило при длинном зубе, а при испытании пильных дисков с высотой 2 мм на производственном джине получились обратные результаты, т.е. интенсивное улюковыведение происходило при коротком зубе [7].

Норматов. Э.А., на основе логических предположений рассматривал работу зуба во взаимосвязи с работой колосника, сырцово́й камеры и щеточного барабана. Автор не рассматривал вопросы геометрии зуба.

Он же [4], в статье «Точки джинных пил» рассматривал и вопросы геометрии зуба джинной пилы; «... наклон спинки вершины зуба современно не нужен, и пильный зуб может иметь не треугольную, а трапецеидальную форму с плоской вершиной ...». Автор

предлагал получать такую плоскую вершину при точке за счёт незначительного укорочения высоты зуба. В заключение автор предлагает, что предлагаемой способ допускает возможность неоднократной точки зуба, так как анализ работы его доказывает, что рабочая грань зуба, т.е. грань, действительно необходима для работы и дающая продукцию, не превышает $\frac{3}{3}$ всей его высоты, следовательно, нет никакой опасности ухудшения производительности, если даже зуб пилы будет сточен и $\frac{1}{2}$ его высоты».

В сборнике № 4 Опытного завода вышла статья Сапаева У. А., «Оценка применения различных приспособлений при джинировании влажного кусака», в которой сделана попытка установить ворошитель в сырцово́й камере джина, чтобы обеспечить нормальное вращение сырцового валика при джинировании хлопка от влажного кусака. Автор пришёл к выводу, что применение ворошителeй не оказывает существенной помощи. Поэтому они и не нашли применение в промышленности.

В этот же период научный сотрудник САНИИХПррома Тилабов Б. Н. изучил влияние качества стали, применяемой для выработки пил, и свойства хлопка-сырца на срок службы пил в работе «Влияние твёрдости и прочности стали на основные показатели джинирования». В результате исследований автор пришёл к выводу, что срок службы пильного цилиндра определяется не износостойкостью пильной стали, а исключительно количеством посторонних примесей, попавших в рабочую камеру джина, размерами зуба и механическими качествами стали из которой изготовлена пила.

В 1989 году № 5 журнала «Текстильная промышленность» помещена статья Гулидова Н.Г. «О профиле зуба джинной пилы», в которой высказывается мысль об определении рационального профиля зуба, согласно которых увеличение угла α (передней грани) должно сопровождаться уменьшением высоты зуба.

Согласно предложения Гулидова Н.Г. угол α и высота h должны имеет, что увеличение угла α (передней грани) соответствует уменьшением высоты зуба (остальные параметры не меняются).

В 2008 году опубликована статья Махкамова Р. Г. «К теории волокноотделения», в которой рассматриваются вопросы вывода формы зуба параболического вида передней его грани, автор писал «Исходя из оптимальных условий прочности зуба для повышения захватывающей способности его путём увеличения угла наклона рабочей грани, строим параболу с вершиной в основания рабочей грани зуба».

Отметим, что зуб с параболическим построением передней грани не нашёл применения в промышленности из-за сложности его изготовления.

Такое противоречие объясняется конструктивными особенностями лабораторного и производственного джинов, т.е. у первого съём волокна происходит щеточным барабаном, а у второго воздухосъёмным приспособлением. Также имеются отличия мощности, скорости, рабочих органов и многое другое [5].

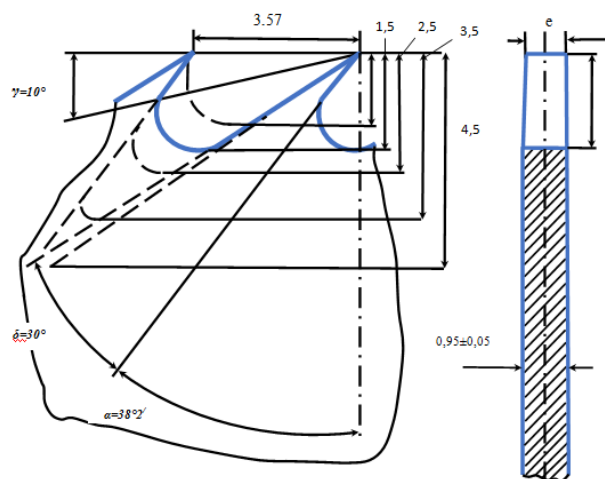


Рис.1. Схемы зуба джиной пилы с различной толщиной у вершины

e – I вариант-пильные диски имели зубья толщины у вершины = 0,2-0,3 мм, т.е. на обеих сторонах зуба производился съём фаски на абразивах.

Это явилось объективной причиной вынудившей нас, чтобы дальнейшие опыты проводились только в производственных условиях – на действующих джинах.

Далее на основании опытов, проведённых только на производственных джинах освещаются вопросы влияния различной высоты зуба джиной пилы на технологические свойства и на характер джинирования.

Опыты работ некоторых заводов показали, что работа зубьев с увеличенной толщиной вершины зуба против ГОСТ 1413-48 давали некоторые улучшения качества продукции. В связи с этим встала первая задача определения толщины зуба у вершины, а затем уже определения рациональной высоты зуба.

При определении оптимальной толщины вершины зуба джиной пилы остальные параметры зуба оставались в соответствии ГОСТом 1413-48.

Особенности наших испытаний было проведение их в производственных условиях.

Заготавливались пильные диски диаметром 312 мм с различными толщинами у вершин зубьев в пяти вариантах по 100 пил в каждом (рис. 1).

II вариант- при $e = 0,4-0,5$ мм, фаска снята с обеих сторон зуба.

III вариант- при $e = 0,6-0,7$ мм, фаска снята слегка с обеих сторон зуба.

IV вариант- при $e = 0,8-0,9$ мм, снимались только заусеницы со стороны выхода пуансона.

V вариант- при $0,95 > e > 0,9$, т.е. зубья после пересечки не подвергались обработке на съём фаски или заусеницы, проводилась лишь шлифовка в песочных ваннах согласно существующих инструкций по эксплуатации оборудования пильного цеха.

Пильные диски I - IV вариантов также подвергались шлифовке в разных условиях, в песочной ванне согласно существующей инструкции.

Пильные диски каждого варианта отдельно монтировали на определённые валы для отдельного джина батареи. Таким образом, каждый джин был скомплектован пилами определённого варианта, после чего все джины прошли одинаковую регулировку.

Испытания проводились при одинаковых условиях и разных режимах джинирования. Все джины работали в основном на четвертом зубе питания, что соответствовало производительности в 9–10 кг волокна на пилу в час. Напор в воздушной камере поддерживался равным 180-140 водяного столба. Продолжительность испытания на II, III и IV вариантах была 48 часов, на I и V вариантах 4 часа. Причиной кратковременности I и V вариантах явилось заметное ухудшение качества волокна и семян из-за увеличения плотности сырцового валика и плохого съёма волокна с зубьев, особенно в V варианте. Во II, III и IV вариантах процесс джинирования протекал нормально и съём волокна также происходил нормально.

Для оценки технологических свойств волокна и семян производили отбор проб лаборатории завода под нашим контролем и согласно разработанной методики [10].

Пробы волокна брали из горловины каждого джина по каждому варианту, пробы семян из семенных лотков каждого джина. Взятие пробы происходило по три раза за смену, т.е. по II, III и IV вариантам 18 раз, а по I и V - 3 раза.

Технологические анализы проводились в лаборатории завода согласно существующим правилам.

В момент взятия пробы производили также замер силы тока в фазах электродвигателя пильного цилиндра джина.

Для наглядности результаты представленные в виде графиков 1 - 5.

Из графика 1 видно, что с увеличением толщины вершин зуба уменьшается сумма пороков в волокне, что произошло в основном за счёт уменьшения битых семян в волокне. При этом содержание сора и улюка в волокне почти не меняется.

Объяснением того, что увеличение толщины у вершины зуба вызывает уменьшение суммы пороков в волокне, по-видимому является то, что при этом удельное давление кромки зуба на волокне и семена уменьшается и это сопровождалось уменьшением поврежденности последнего.

В отличие от общей закономерности сумма пороков волокна на V варианте пил имела завышенное значение.

Это можно объяснить, что пильные диски V варианта после пересечки зуба не прошли снятия фаски, производилось только шлифовка зубьев в песочной ванне на разных условиях с другими вариантами подготовки пил. По-видимому такое одинаковое условие обработки зубьев для всех вариантов является недостаточным для V варианта и зубья V варианта, очевидно, не освободились от невидимых заусениц. Таким образом, на зубьях V варианта количество заусениц было больше, чем на зубьях I, IV вариантов. А в промышленности давно известно, что наличие заусениц приводит к ухудшению качества продукции.

Из графика 2 видно, что изменение дробленности семян происходит обратно пропорционально изменению толщины у вершин зуба. Причины этого также найти в изменении удельного давления на семена со стороны кромки зуба.

Из графика 3 видно, что изменение полной опущенности семян происходит в обратном пропорции изменению толщины вершин зуба.

Не исключено, что в процессе дженирования происходят и процессы частичного линтерования. Если допустить это, то в нашем случае увеличение толщины у вершины зуба также вызывало интенсификацию процесса линтерования при дженировании. Поэтому увеличение толщины у вершины зуба вызывало уменьшение полной опущенности семян.



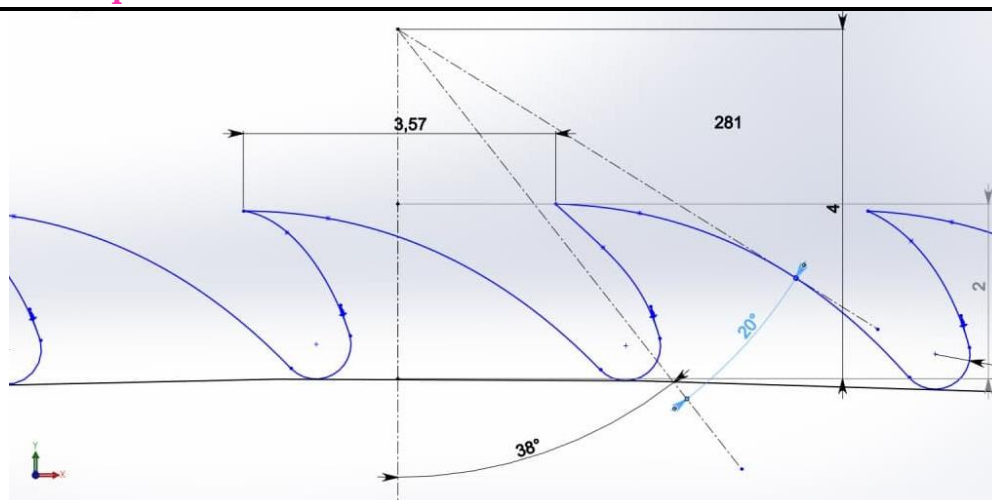


Рис.2. Разработанный профиль зуба джиной пилы.

Из графика 4 видно, что остаточная волокнистость семян меняется в обратной пропорции к изменению толщины вершины зуба. Объяснение этому такое же, как в графике 3.

И, наконец, из графика 5 видно, что закон изменения нагрузки на электродвигателе пильного цилиндра джина по отношению изменения толщины зуба протекает по закону прямой пропорции.

Объяснением последнего является то, что при увеличении толщины у вершины зуба степень его соприкосновения с массой сырцового валика увеличивается и это вызывает увеличение нагрузки на валу джина.

Таким образом, по итогам испытания приходим к заключению, что рациональная толщина у вершины зуба джиной пилы равна $e = 0,8 \pm 0,1$ мм, при которой можно получать продукцию надлежащего качества.

Литература/References

1. Сапаев. У.А. Оценка применения различных приспособлений при джинировании влажного кусака. «Проблемы текстиля» Ташкент. 2009 г. № 2. стр. 51-56
2. Э.А.Норматов, А.А.Исмаилов, У.А.Сапаев, «Теоретическое исследование частоты колебаний колосника джина». Сборник научно-практической конференции. Наманган 2011 г. 2-том, стр. 303-305.
3. Э.А.Норматов, А.А.Исмаилов, «Методы повышения долговечности джинных пил и колосников». Сборник материалов республиканской научно-практической конференции молодых ученых. Ташкент 2011 г. стр. 71-73.
4. А.А.Исмаилов, А.М.Ахмедов, А.А.Сафоев, Э.А.Норматов. «Усовершенствование колосниковой решетки и зубья джиной пилы» Сборник материалов республиканской научно-практической конференции молодых ученых. Ташкент 2011 г. стр. 27-30.
5. Э.А.Норматов, А.А.Исмаилов, А.М.Ахмедов, У.А.Сапаев, «Исследование износостойкости различных материалов джинных пил» Сборник материалов республиканской научно-практической конференции молодых ученых. Ташкент 2010 г. стр. 119-121.